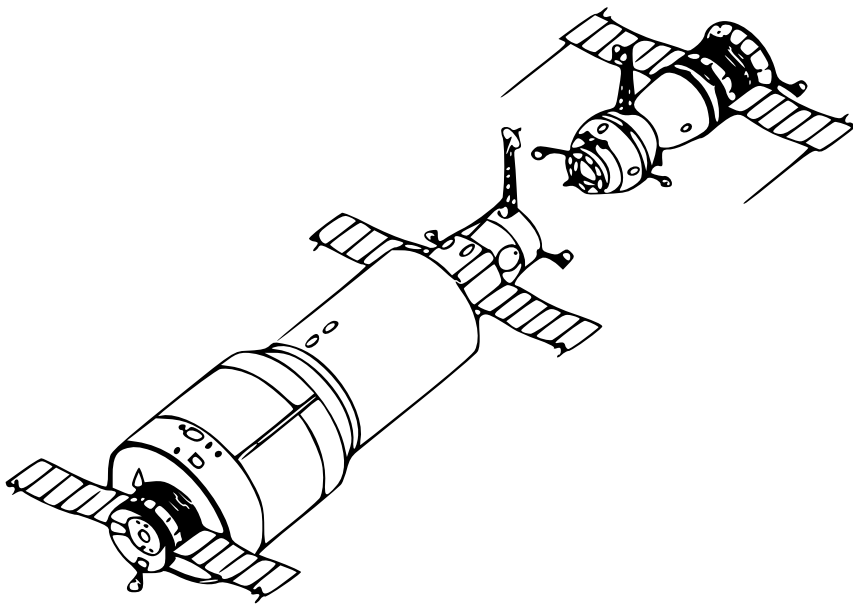


DZISIAJ UCZNIEM

JUTRO GAGARINEM

ZAPRASZAMY

**na zajęcia wyrównawcze
oraz kółko matematyczne i fizyczne
na poziomie liceum**



Spotkanie organizacyjne

18.09.2014 (czwartek) o godzinie 18:00

A.D.A. PUŁAWSKA

ul. PUŁAWSKA 37 - Warszawa



adapulawska